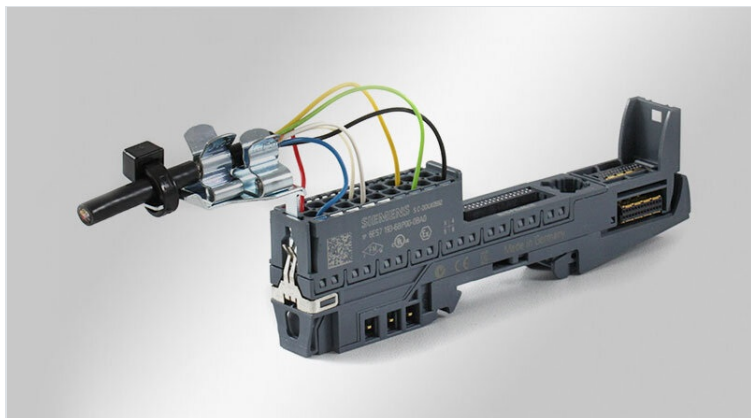


Bornes de blindage CEM pour modules périphériques

avec maintien de câble intégré



RoHS
compliant



Made in
Germany

Les bornes de blindage CEM sont utilisées partout où le blindage des câbles doit être relié individuellement au potentiel de masse. Les bornes de blindage assurent un raccordement sûr et simple du blindage du câble. Les bornes de blindages enfichables STFZ avec système d'amarrage sont compatibles pour différents appareils de plusieurs fabricants. Le STFZ2 double s'utilise pour les modules d'entrée/sortie analogiques conçus pour deux actionneurs/capteurs.

La borne STFZ|SKL est convient pour:

Bosch Rexroth: Modules alignés IP 20

Phoenix contact: Bornes 1.4 et 2.4 utilisées en tant que terre de tous les modules INLINE

Pilz: Bornes de blindage 13 et 23 de tous les modules PSSu

Siemens: Bornes 4 et 8 utilisées en tant que terre de tous les modules ET200S ainsi que

les bornes de terre supplémentaires des blocs terminaux.

TURCK: BL20 I/O système

VIPA: Bornes 4 et 8 qui ne sont pas utilisées de tous les modules SLIO

WAGO: Bornes 4 et 8 utilisées en tant que terre de tous les WAGO I/O système 750

Rockwell Automation / Allen-Bradley: Série 1734

L'outil STFZ I/O facilite le montage / démontage du pied STFZ.

La borne STFZ-SP|SKL est convient pour:

Siemens: SIMATIC ET 200SP

La borne STFZ-U|SKL est convient pour:

BECKHOFF: EL 3122, ES 3122, ES 9100, ES 9410, KL 1114, KS 2134

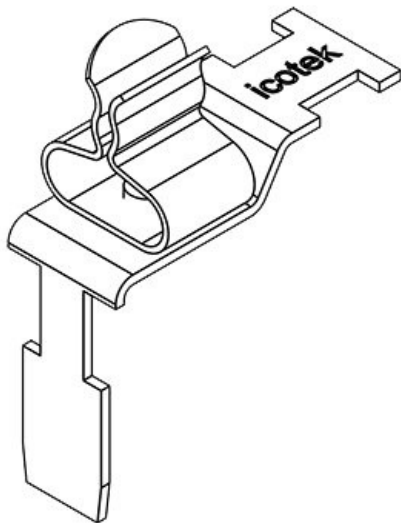
Spécifications

Matière	Borne de blindage: Acier à ressort galvanisé Pied à pression: Acier galvanisé
Propriétés	résistant aux vibrations
Type de fixation	Enclencher

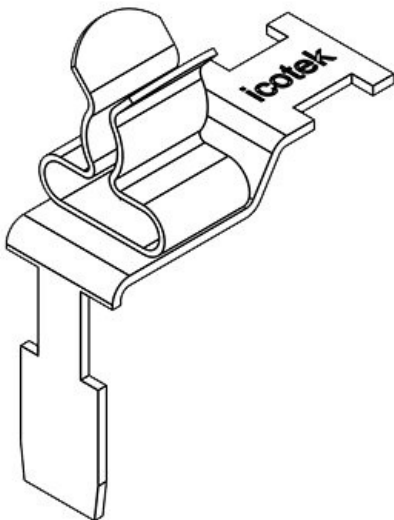
Avantages

- Contact optimum du blindage du câble
- Contact au blindage et tenue à la traction séparés
- Pression constante sur le blindage des câbles
- Reprise du blindage directement au système d'E/S décentralisé
- Tenue et bridage du câble directement au système d'E/S décentralisé

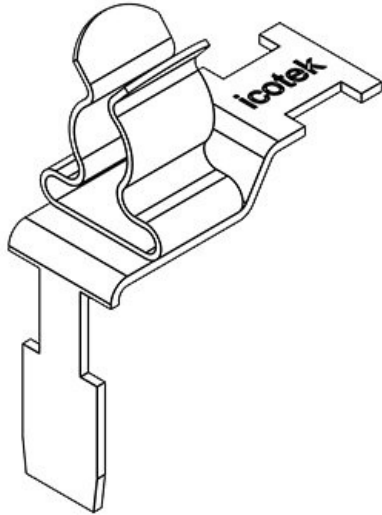
Types et tailles de produits



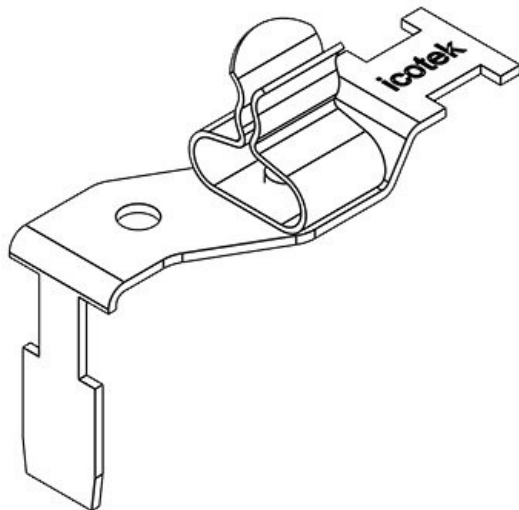
N° de cde	37512.1	Longueur	26,5 mm
EAN	4251269305	Largeur	11,8 mm
	696	Hauteur	32,9 mm
Unité d'emballage	10		
Nombre de bornes	1		
Pour nombre max. de câbles	1		
Diam. min. de blindage (pos. 1)	1,5 mm		
Diam. max. de blindage (pos. 1)	3 mm		



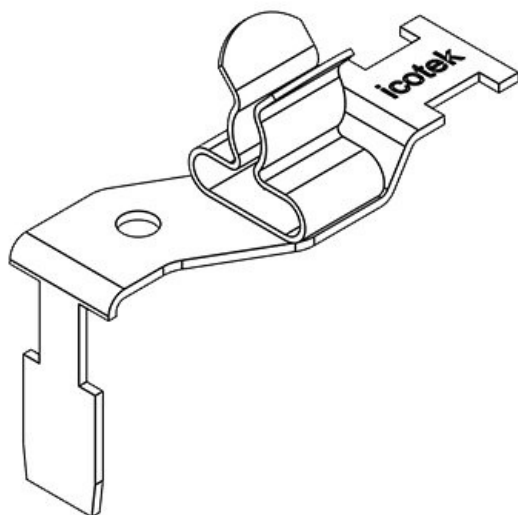
N° de cde	37512.2	Longueur	26,5 mm
EAN	4251269305	Largeur	11,8 mm
	702	Hauteur	33,6 mm
Unité d'emballage	10		
Nombre de bornes	1		
Pour nombre max. de câbles	1		
Diam. min. de blindage (pos. 1)	3 mm		
Diam. max. de blindage (pos. 1)	6 mm		



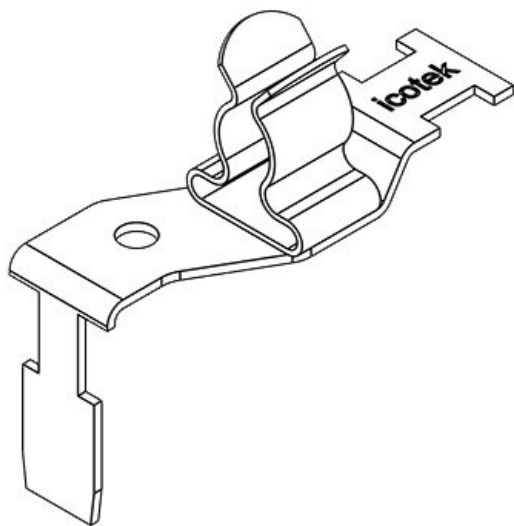
N° de cde	37512.3	Longueur	26,5 mm
EAN	4251269305	Largeur	11,8 mm
	719	Hauteur	35 mm
Unité d'emballage	10		
Nombre de bornes	1		
Pour nombre max. de câbles	1		
Diam. min. de blindage (pos. 1)	6 mm		
Diam. max. de blindage (pos. 1)	8 mm		



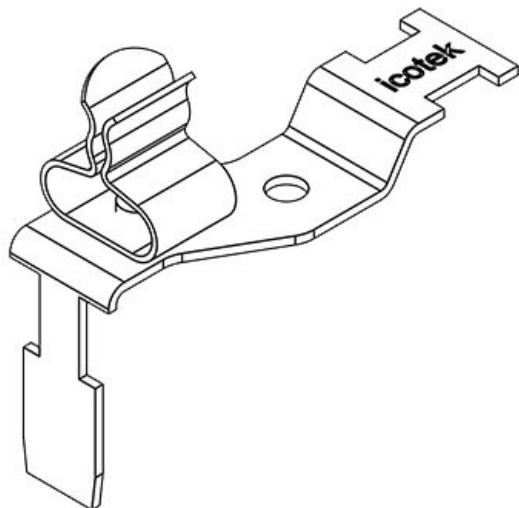
N° de cde	37507.01	Longueur	36,5 mm
EAN	4251269305	Largeur	15,9 mm
	511	Hauteur	32,9 mm
Unité d'emballage	10		
Nombre de bornes	1		
Pour nombre max. de câbles	1		
Diam. min. de blindage (pos. 2)	1,5 mm		
Diam. max. de blindage (pos. 2)	3 mm		



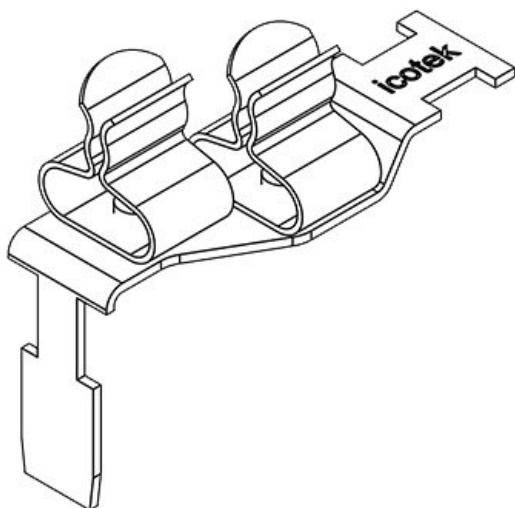
N° de cde	37507.02	Longueur	36,5 mm
EAN	4251269305	Largeur	15,9 mm
	528	Hauteur	33,6 mm
Unité d'emballage	10		
Nombre de bornes	1		
Pour nombre max. de câbles	1		
Diam. min. de blindage (pos. 2)	3 mm		
Diam. max. de blindage (pos. 2)	6 mm		



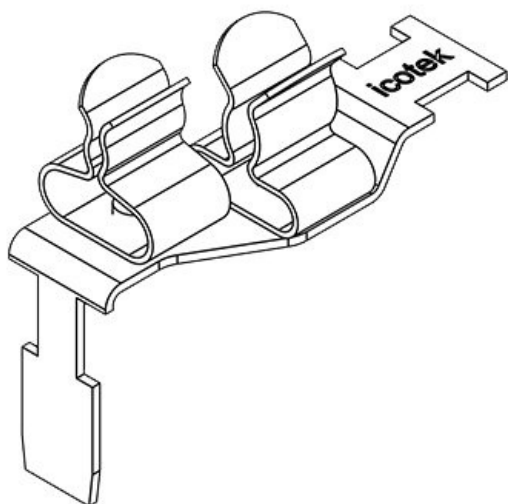
N° de cde	37507.03	Longueur	36,5 mm
EAN	4251269305	Largeur	15,9 mm
	535	Hauteur	35 mm
Unité d'emballage	10		
Nombre de bornes	1		
Pour nombre max. de câbles	1		
Diam. min. de blindage (pos. 2)	6 mm		
Diam. max. de blindage (pos. 2)	8 mm		



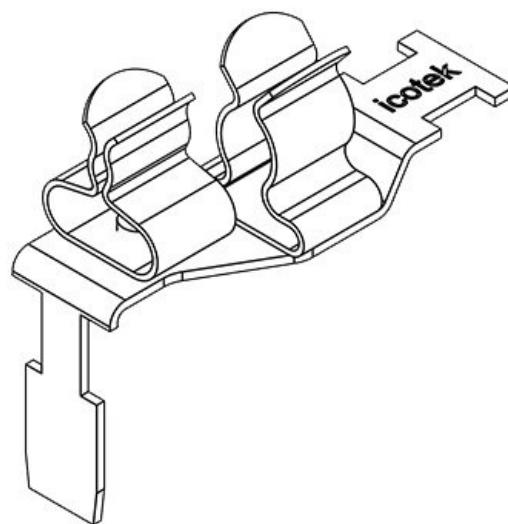
N° de cde	37507.10	Longueur	36,5 mm
EAN	4251269305	Largeur	15,9 mm
	542	Hauteur	32,9 mm
Unité d'emballage	10		
Nombre de bornes	1		
Pour nombre max. de câbles	1		
Diam. min. de blindage (pos. 1)	1,5 mm		
Diam. max. de blindage (pos. 1)	3 mm		



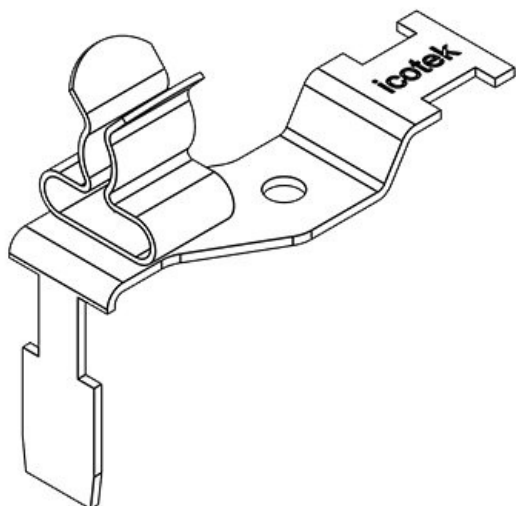
N° de cde	37507.11	Diam. min. de blindage (pos. 2)	1,5 mm
EAN	4251269305	Diam. max. de blindage (pos. 2)	3 mm
	559	Longueur	36,5 mm
Unité d'emballage	10	Largeur	15,9 mm
Nombre de bornes	2	Hauteur	32,9 mm
Pour nombre max. de câbles	2		
Diam. min. de blindage (pos. 1)	1,5 mm		
Diam. max. de blindage (pos. 1)	3 mm		



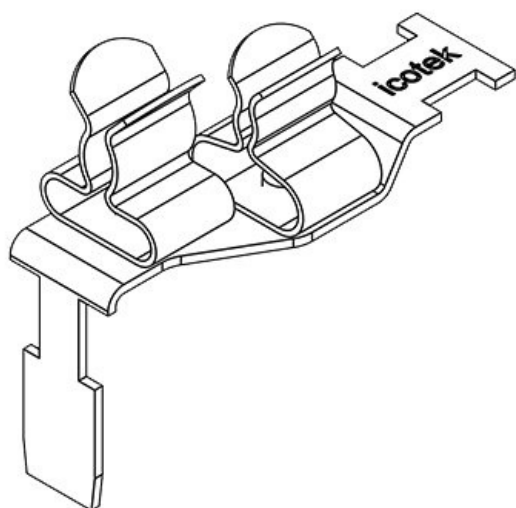
N° de cde	37507.12	Diam. min. de	3 mm
EAN	4251269305	blindage (pos.	2)
	566	Diam. max. de	6 mm
Unité	10	blindage (pos.	2)
d'emballage		Longueur	36,5 mm
Nombre de	2	Largeur	16,8 mm
bornes		Hauteur	33,6 mm
Pour nombre	2		
max. de câbles			
Diam. min. de	1,5 mm		
blindage (pos.	1)		
Diam. max. de	3 mm		
blindage (pos.	1)		



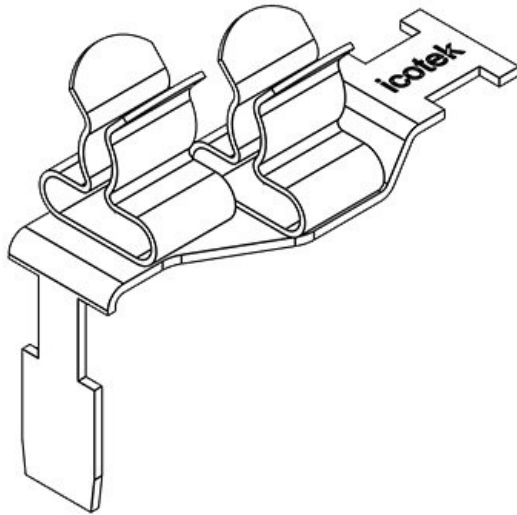
N° de cde	37507.13	Diam. min. de	6 mm
EAN	4251269305	blindage (pos.	2)
	573	Diam. max. de	8 mm
Unité	10	blindage (pos.	2)
d'emballage		Longueur	36,5 mm
Nombre de	2	Largeur	16,8 mm
bornes		Hauteur	35 mm
Pour nombre	2		
max. de câbles			
Diam. min. de	1,5 mm		
blindage (pos.	1)		
Diam. max. de	3 mm		
blindage (pos.	1)		



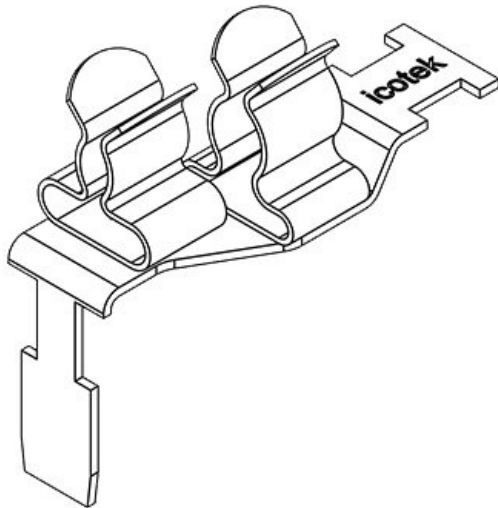
N° de cde	37507.20	Longueur	36,5 mm
EAN	4251269305	Largeur	15,9 mm
	580	Hauteur	33,6 mm
Unité d'emballage	10		
Nombre de bornes	1		
Pour nombre max. de câbles	1		
Diam. min. de blindage (pos. 1)	3 mm		
Diam. max. de blindage (pos. 1)	6 mm		



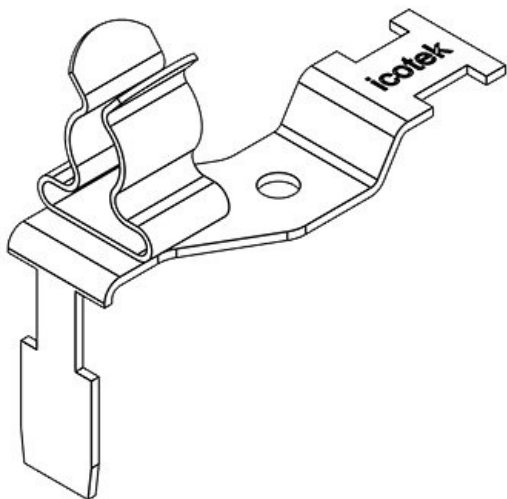
N° de cde	37507.21	Diam. min. de blindage (pos. 2)	1,5 mm
EAN	4251269305	Diam. max. de blindage (pos. 2)	3 mm
	597	Longueur	36,5 mm
Unité d'emballage	10	Largeur	16,8 mm
Nombre de bornes	2	Hauteur	33,6 mm
Pour nombre max. de câbles	2		
Diam. min. de blindage (pos. 1)	3 mm		
Diam. max. de blindage (pos. 1)	6 mm		



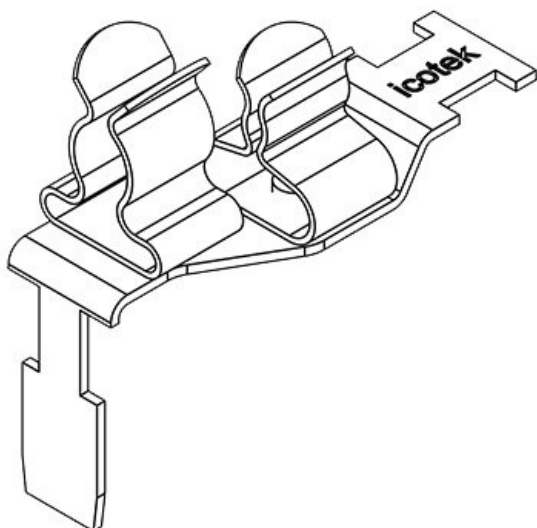
N° de cde	37507.22	Diam. min. de	3 mm
EAN	4251269305603	blindage (pos. 2)	
Unité d'emballage	10	Diam. max. de	6 mm
Nombre de bornes	2	blindage (pos. 2)	
Pour nombre max. de câbles	2	Longueur	36,5 mm
Diam. min. de blindage (pos. 1)	3 mm	Largeur	16,8 mm
Diam. max. de blindage (pos. 1)	6 mm	Hauteur	33,6 mm



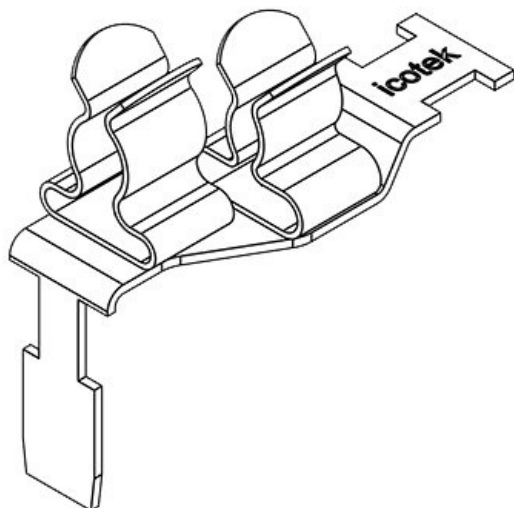
N° de cde	37507.23	Diam. min. de	6 mm
EAN	4251269305610	blindage (pos. 2)	
Unité d'emballage	10	Diam. max. de	8 mm
Nombre de bornes	2	blindage (pos. 2)	
Pour nombre max. de câbles	2	Longueur	36,5 mm
Diam. min. de blindage (pos. 1)	3 mm	Largeur	16,8 mm
Diam. max. de blindage (pos. 1)	6 mm	Hauteur	35 mm



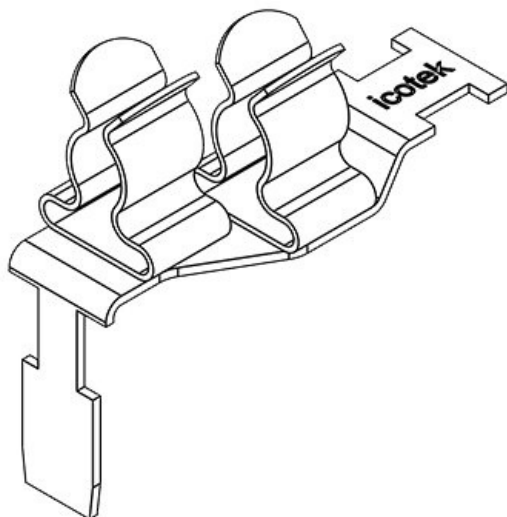
N° de cde	37507.30	Longueur	36,5 mm
EAN	4251269305	Largeur	15,9 mm
	627	Hauteur	35 mm
Unité d'emballage	10		
Nombre de bornes	1		
Pour nombre max. de câbles	1		
Diam. min. de blindage (pos. 1)	6 mm		
Diam. max. de blindage (pos. 1)	8 mm		



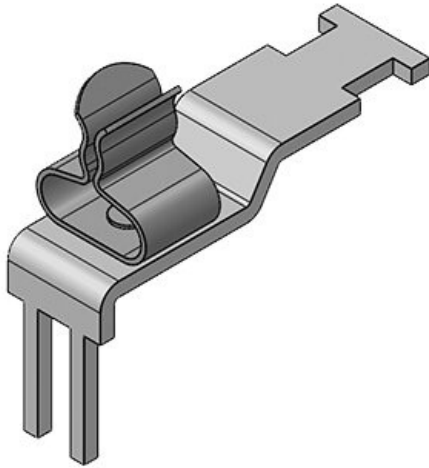
N° de cde	37507.31	Diam. min. de blindage (pos. 2)	1,5 mm
EAN	4251269305	Diam. max. de blindage (pos. 2)	3 mm
	634	Longueur	36,5 mm
Unité d'emballage	10	Largeur	16,8 mm
Nombre de bornes	2	Hauteur	35 mm
Pour nombre max. de câbles	2		
Diam. min. de blindage (pos. 1)	6 mm		
Diam. max. de blindage (pos. 1)	8 mm		



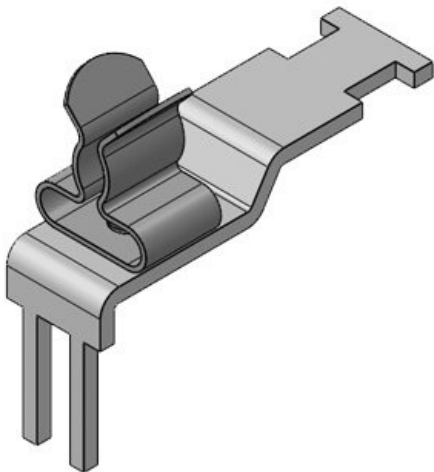
N° de cde	37507.32	Diam. min. de	3 mm
EAN	4251269305	blindage (pos.	2)
	641	Diam. max. de	6 mm
Unité	10	blindage (pos.	2)
d'emballage		Longueur	36,5 mm
Nombre de	2	Largeur	16,8 mm
bornes		Hauteur	35 mm
Pour nombre	2		
max. de câbles			
Diam. min. de	6 mm		
blindage (pos.	1)		
Diam. max. de	8 mm		
blindage (pos.	1)		



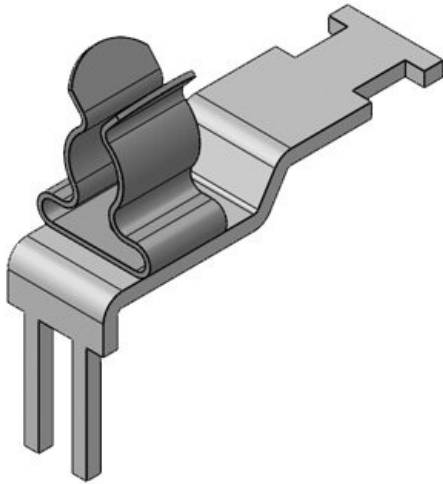
N° de cde	37507.33	Diam. min. de	6 mm
EAN	4251269305	blindage (pos.	2)
	658	Diam. max. de	8 mm
Unité	10	blindage (pos.	2)
d'emballage		Longueur	36,5 mm
Nombre de	2	Largeur	16,8 mm
bornes		Hauteur	35 mm
Pour nombre	2		
max. de câbles			
Diam. min. de	6 mm		
blindage (pos.	1)		
Diam. max. de	8 mm		
blindage (pos.	1)		



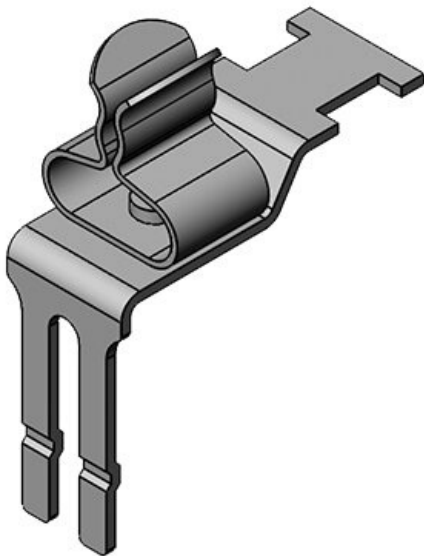
N° de cde	37514.1	Longueur	35,5 mm
EAN	4251269305	Largeur	11,8 mm
	726	Hauteur	29,9 mm
Unité d'emballage	10		
Nombre de bornes	1		
Pour nombre max. de câbles	1		
Diam. min. de blindage (pos. 1)	1,5 mm		
Diam. max. de blindage (pos. 1)	3 mm		



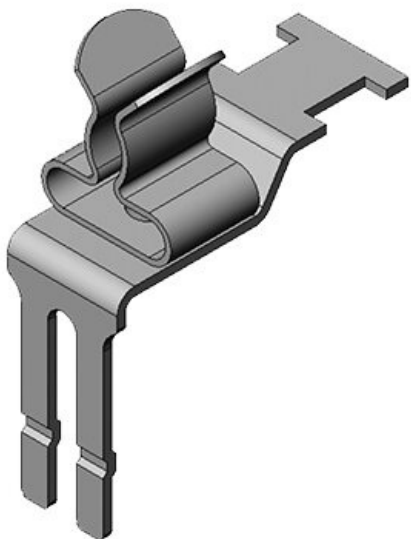
N° de cde	37514.2	Longueur	35,5 mm
EAN	4251269305	Largeur	11,8 mm
	733	Hauteur	30,6 mm
Unité d'emballage	10		
Nombre de bornes	1		
Pour nombre max. de câbles	1		
Diam. min. de blindage (pos. 1)	3 mm		
Diam. max. de blindage (pos. 1)	6 mm		



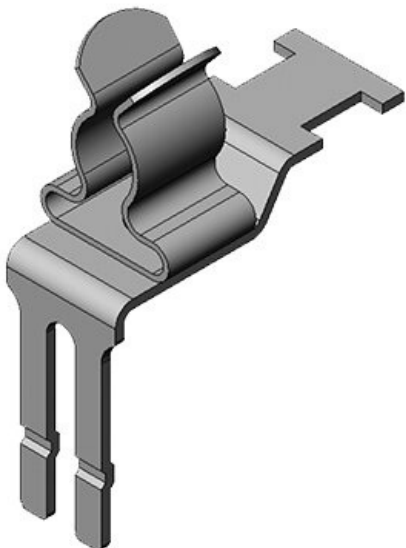
N° de cde	37514.3	Longueur	35,5 mm
EAN	4251269305	Largeur	11,8 mm
	740	Hauteur	31,6 mm
Unité d'emballage	10		
Nombre de bornes	1		
Pour nombre max. de câbles	1		
Diam. min. de blindage (pos. 1)	6 mm		
Diam. max. de blindage (pos. 1)	8 mm		



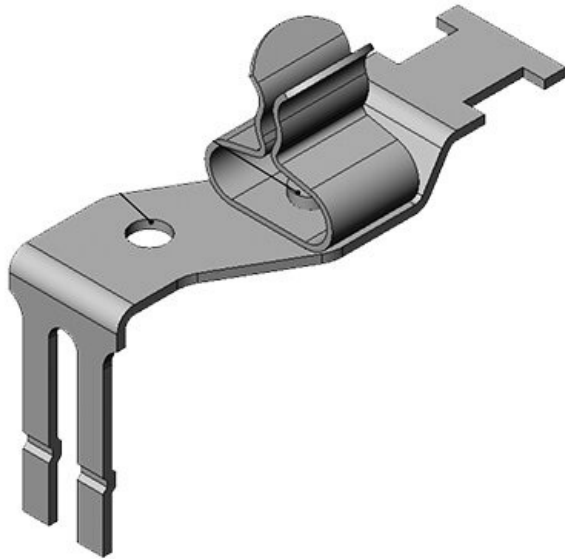
N° de cde	37510.1	Longueur	26,5 mm
EAN	4251269305	Largeur	11,8 mm
	665	Hauteur	32,9 mm
Unité d'emballage	10		
Nombre de bornes	1		
Pour nombre max. de câbles	1		
Diam. min. de blindage (pos. 1)	1,5 mm		
Diam. max. de blindage (pos. 1)	3 mm		



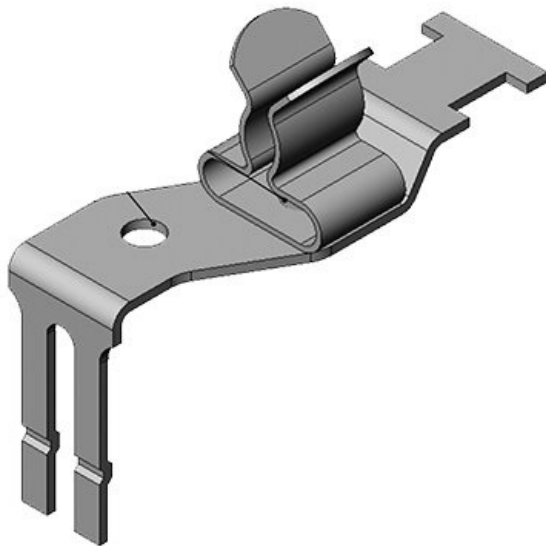
N° de cde	37510.2	Longueur	26,5 mm
EAN	4251269305	Largeur	11,8 mm
	672	Hauteur	33,6 mm
Unité d'emballage	10		
Nombre de bornes	1		
Pour nombre max. de câbles	1		
Diam. min. de blindage (pos. 1)	3 mm		
Diam. max. de blindage (pos. 1)	6 mm		



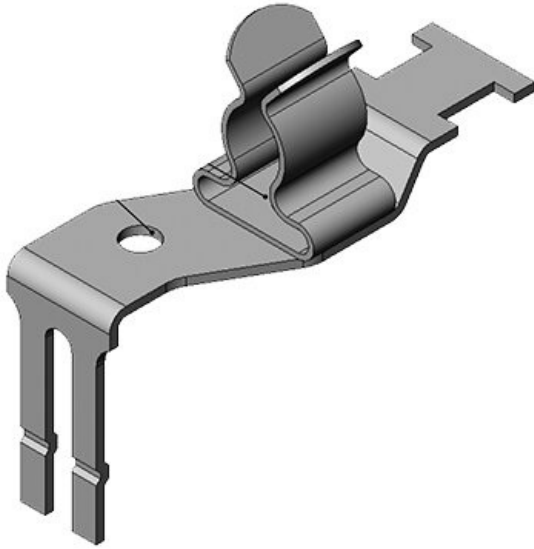
N° de cde	37510.3	Longueur	26,5 mm
EAN	4251269305	Largeur	11,8 mm
	689	Hauteur	35 mm
Unité d'emballage	10		
Nombre de bornes	1		
Pour nombre max. de câbles	1		
Diam. min. de blindage (pos. 1)	6 mm		
Diam. max. de blindage (pos. 1)	8 mm		



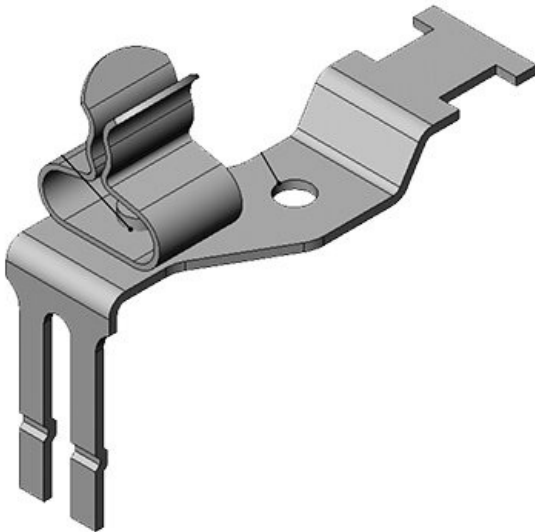
N° de cde	37505.01	Longueur	36 mm
EAN	4251269305	Largeur	16 mm
	368	Hauteur	33 mm
Unité d'emballage	10		
Nombre de bornes	1		
Pour nombre max. de câbles	1		
Diam. min. de blindage (pos. 2)	1,5 mm		
Diam. max. de blindage (pos. 2)	3 mm		



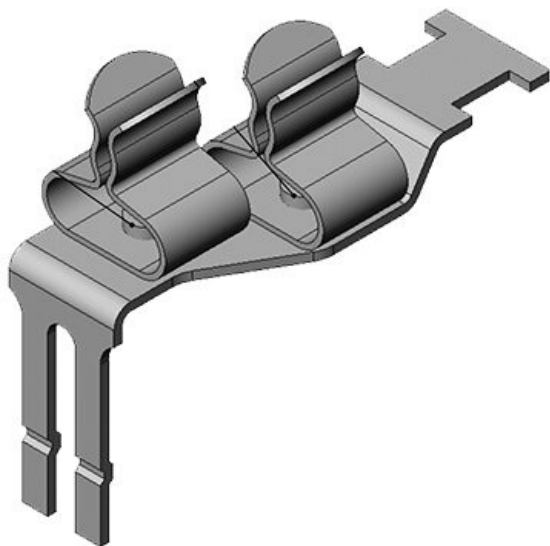
N° de cde	37505.02	Longueur	36 mm
EAN	4251269305	Largeur	16 mm
	375	Hauteur	34 mm
Unité d'emballage	10		
Nombre de bornes	1		
Pour nombre max. de câbles	1		
Diam. min. de blindage (pos. 2)	3 mm		
Diam. max. de blindage (pos. 2)	6 mm		



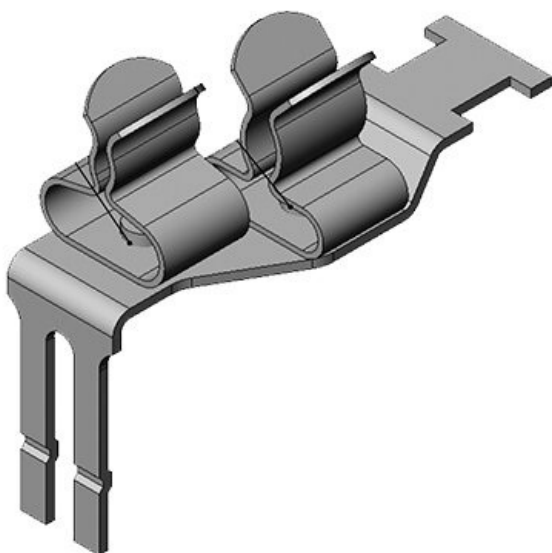
N° de cde	37505.03	Longueur	36 mm
EAN	4251269305	Largeur	16 mm
	382	Hauteur	35 mm
Unité d'emballage	10		
Nombre de bornes	1		
Pour nombre max. de câbles	1		
Diam. min. de blindage (pos. 2)	6 mm		
Diam. max. de blindage (pos. 2)	8 mm		



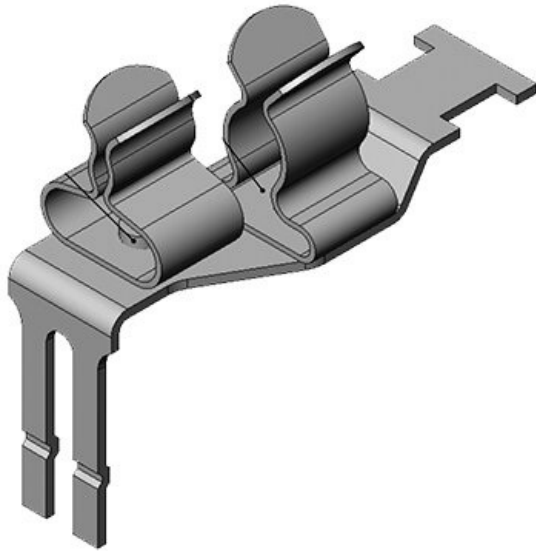
N° de cde	37505.10	Longueur	36 mm
EAN	4251269305	Largeur	16 mm
	399	Hauteur	33 mm
Unité d'emballage	10		
Nombre de bornes	1		
Pour nombre max. de câbles	1		
Diam. min. de blindage (pos. 1)	1,5 mm		
Diam. max. de blindage (pos. 1)	3 mm		



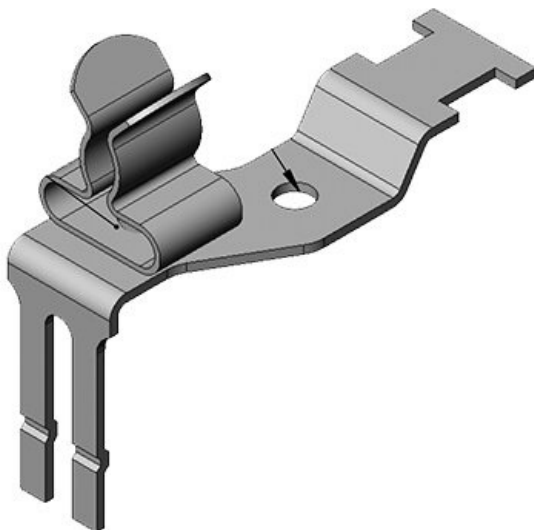
N° de cde	37505.11	Diam. min. de	1,5 mm
EAN	4251269305	blindage (pos.	2)
	405	Diam. max. de	3 mm
Unité	10	blindage (pos.	2)
d'emballage		Longueur	36 mm
Nombre de	2	Largeur	17 mm
bornes		Hauteur	33 mm
Pour nombre	2		
max. de câbles			
Diam. min. de	1,5 mm		
blindage (pos.	1)		
Diam. max. de	3 mm		
blindage (pos.	1)		



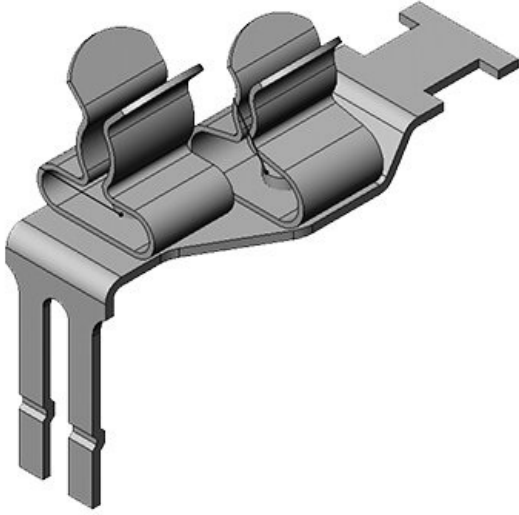
N° de cde	37505.12	Diam. min. de	3 mm
EAN	4251269305	blindage (pos.	2)
	412	Diam. max. de	6 mm
Unité	10	blindage (pos.	2)
d'emballage		Longueur	36 mm
Nombre de	2	Largeur	17 mm
bornes		Hauteur	34 mm
Pour nombre	2		
max. de câbles			
Diam. min. de	1,5 mm		
blindage (pos.	1)		
Diam. max. de	3 mm		
blindage (pos.	1)		



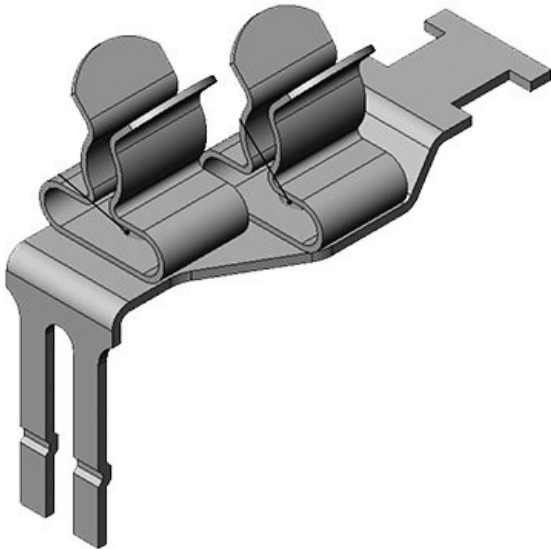
N° de cde	37505.13	Diam. min. de	6 mm
EAN	4251269305	blindage (pos.	2)
	429	Diam. max. de	8 mm
Unité	10	blindage (pos.	2)
d'emballage		Longueur	36 mm
Nombre de	2	Largeur	17 mm
bornes		Hauteur	35 mm
Pour nombre	2		
max. de câbles			
Diam. min. de	1,5 mm		
blindage (pos.	1)		
Diam. max. de	3 mm		
blindage (pos.	1)		



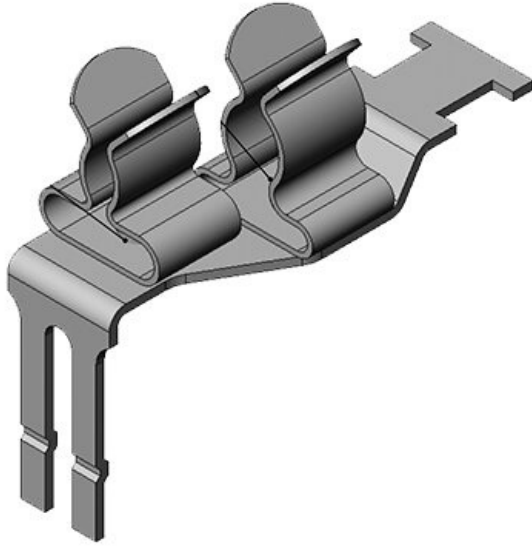
N° de cde	37505.20	Longueur	36 mm
EAN	4251269305	Largeur	16 mm
	436	Hauteur	34 mm
Unité	10		
d'emballage			
Nombre de	1		
bornes			
Pour nombre	1		
max. de câbles			
Diam. min. de	3 mm		
blindage (pos.	1)		
Diam. max. de	6 mm		
blindage (pos.	1)		



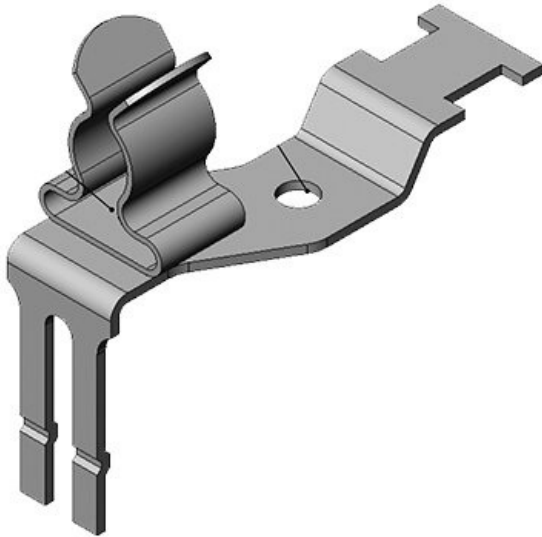
N° de cde	37505.21	Diam. min. de	1,5 mm
EAN	4251269305	blindage (pos.	2)
	443	Diam. max. de	3 mm
Unité	10	blindage (pos.	2)
d'emballage		Longueur	36 mm
Nombre de	2	Largeur	17 mm
bornes		Hauteur	34 mm
Pour nombre	2		
max. de câbles			
Diam. min. de	3 mm		
blindage (pos.	1)		
Diam. max. de	6 mm		
blindage (pos.	1)		



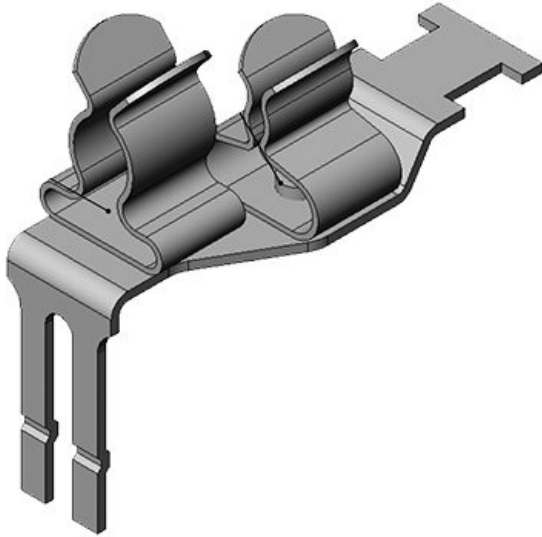
N° de cde	37505.22	Diam. min. de	3 mm
EAN	4251269305	blindage (pos.	2)
	450	Diam. max. de	6 mm
Unité	10	blindage (pos.	2)
d'emballage		Longueur	36 mm
Nombre de	2	Largeur	17 mm
bornes		Hauteur	34 mm
Pour nombre	2		
max. de câbles			
Diam. min. de	3 mm		
blindage (pos.	1)		
Diam. max. de	6 mm		
blindage (pos.	1)		



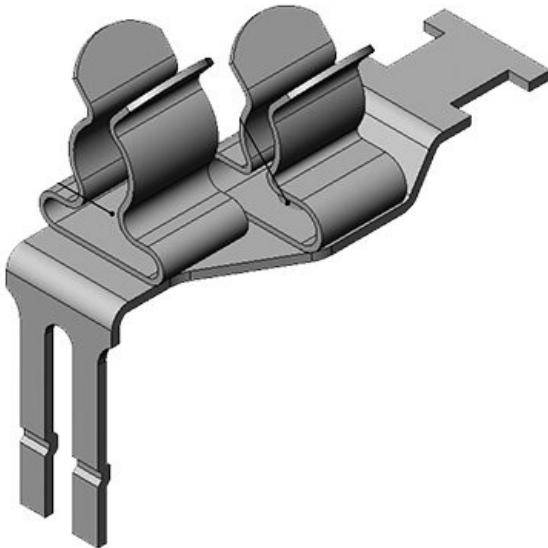
N° de cde	37505.23	Diam. min. de	6 mm
EAN	4251269305	blindage (pos.	2)
	467	Diam. max. de	8 mm
Unité	10	blindage (pos.	2)
d'emballage		Longueur	36 mm
Nombre de	2	Largeur	17 mm
bornes		Hauteur	35 mm
Pour nombre	2		
max. de câbles			
Diam. min. de	3 mm		
blindage (pos.	1)		
Diam. max. de	6 mm		
blindage (pos.	1)		



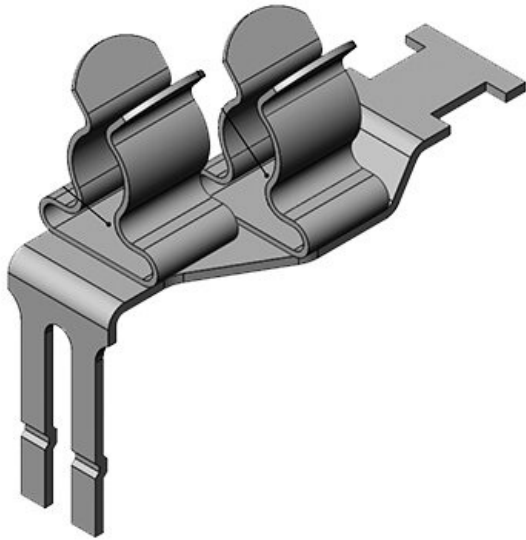
N° de cde	37505.30	Longueur	36 mm
EAN	4251269305	Largeur	16 mm
	474	Hauteur	35 mm
Unité	10		
d'emballage			
Nombre de	1		
bornes			
Pour nombre	1		
max. de câbles			
Diam. min. de	6 mm		
blindage (pos.	1)		
Diam. max. de	8 mm		
blindage (pos.	1)		



N° de cde	37505.31	Diam. min. de	1,5 mm
EAN	4251269305	blindage (pos.	2)
	481	Diam. max. de	3 mm
Unité	10	blindage (pos.	2)
d'emballage		Longueur	36 mm
Nombre de	2	Largeur	17 mm
bornes		Hauteur	35 mm
Pour nombre	2		
max. de câbles			
Diam. min. de	6 mm		
blindage (pos.	1)		
Diam. max. de	8 mm		
blindage (pos.	1)		



N° de cde	37505.32	Diam. min. de	3 mm
EAN	4251269305	blindage (pos.	2)
	498	Diam. max. de	6 mm
Unité	10	blindage (pos.	2)
d'emballage		Longueur	36 mm
Nombre de	2	Largeur	17 mm
bornes		Hauteur	35 mm
Pour nombre	2		
max. de câbles			
Diam. min. de	6 mm		
blindage (pos.	1)		
Diam. max. de	8 mm		
blindage (pos.	1)		



N° de cde	37505.33	Diam. min. de	6 mm
EAN	4251269305	blindage (pos.	2)
	504	Diam. max. de	8 mm
Unité	10	blindage (pos.	2)
d'emballage		Longueur	36 mm
Nombre de	2	Largeur	17 mm
bornes		Hauteur	35 mm
Pour nombre	2		
max. de câbles			
Diam. min. de	6 mm		
blindage (pos.	1)		
Diam. max. de	8 mm		
blindage (pos.	1)		

STFZ I/O Insert Tool



N° de cde	61430
EAN	
Unité	1
d'emballage	